

СПИСОК АФФИЛИРОВАННЫХ ЛИЦ

Открытое акционерное общество «32 ремонтный завод средств обеспечения полетов»

Код эмитента: 32858-F

на

3	1	1	2	2	0	1	6
---	---	---	---	---	---	---	---

Место нахождения эмитента: ул. Госпитальная, 10, г. Спасск-Дальний, Приморский край, 692243

Информация, содержащаяся в настоящем списке аффилированных лиц, подлежит раскрытию в соответствии с законодательством Российской Федерации о ценных бумагах

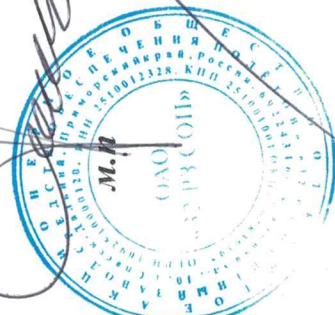
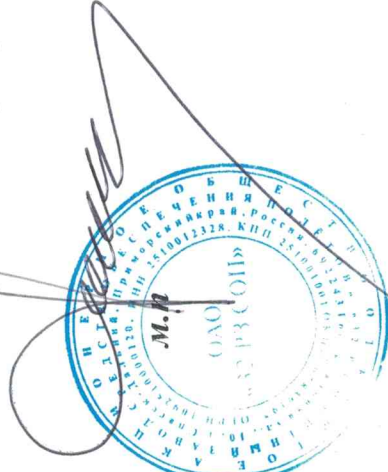
Адрес страницы в сети Интернет: <http://www.e-disclosure.ru/portal/company.aspx?id=27293>

Управляющий директор
ОАО «32 РЗ СОП»

« 31 » декабря 2016 года

Список аффилированных лиц на 31.12.2016 г.

А. В. Симонов



коды эмитента	
ИНН	25100012328
ОГРН	1092510000120

3 1 1 2 2 0 1 6

I. состав аффилированных лиц на

№ п/п	Полное фирменное наименование (наименование для некоммерческой организации) или фамилия, имя, отчество аффилированного лица	Место нахождения юридического лица или место жительства физического лица (указывается только с согласия физического лица)	Основание (основания), в силу которого лицо признается аффилированным	Дата наступления основания	Доля участия аффилированного лица в уставном капитале акционерного общества, %	Доля принадлежащих аффилированному лицу обыкновенных акций акционерного общества
1	Управляющая организация ПАО «ОАК»	г. Москва	Лицо осуществляет полномочия единоличного исполнительного органа акционерного общества	21.07.2016	0	0
2	Кий Евгений Александрович	г. Москва	Лицо является членом Совета директоров акционерного общества	22.06.2016	0	0
3	Голец Александр Петрович	г. Москва	Лицо является членом Совета директоров акционерного общества	22.06.2016	0	0
4	Ермолина Ирина Витальевна	г. Москва	Лицо является членом Совета директоров акционерного общества	22.06.2016	0	0
5	Мурин Олег Михайлович	г. Москва	Лицо является членом Совета директоров акционерного общества	22.06.2016	0	0
6	Пугаченко Эдуард Витальевич	г. Москва	Лицо является членом Совета директоров акционерного общества	22.06.2016	0	0
7	Акционерное общество «Авиаремонт»	г. Москва	Лицо имеет право распоряжаться более чем 20 процентами голосующих акций общества	22.10.2010	99,99771397	99,99771397
8	Российская Федерация в лице Министерства обороны Российской Федерации	г. Москва	Лицо принадлежит к той группе лиц, к которой принадлежит данное юридическое лицо.	22.10.2010	0,00228603	0,00228603